

ACCESSORI



In estrazione da silo



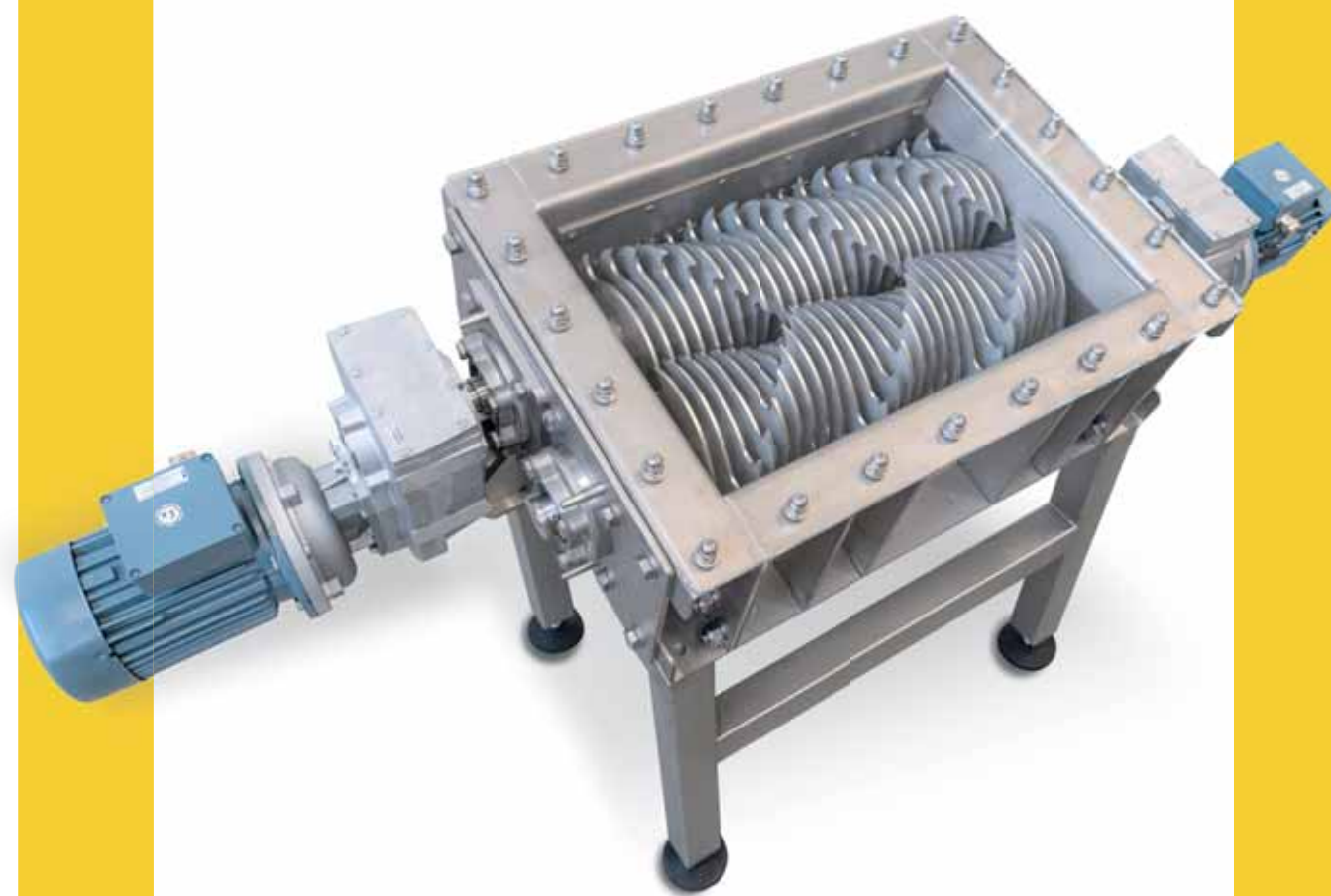
Alimentato da big bag



Alimentato da sacchi



Quadralbero per prestazioni importanti e blocchi di grandi dimensioni



FRANTUMATORE ROMPIGRUMI

Frantumazione blocchi e grumi di materiali igroscopici o riduzione granulometria



TECHNOSILOS S.r.l.
Via Piana 67, 47032 Bertinoro (FC), ITALY
www.technosilos.com





Frantumatore a lame



Rompigrumi a martelli



Frantumatore a lame (dettaglio)



Rompigrumi a martelli (dettaglio)

Applicazione

Eliminazione di grumi da prodotti igroscopici (es. zucchero), triturazione (es. pasta secca) o frantumazione blocchi solidi per facilitarne la movimentazione e l'utilizzo.

Funzionamento

Il prodotto, introdotto staticamente, viene frantumato/triturato da uno o più organi rotanti muniti di utensili a martello o lame. La griglia opzionale sottostante permette il passaggio di prodotto calibrato

Vantaggi:

Facilita le lavorazioni successive (es. macinazione)

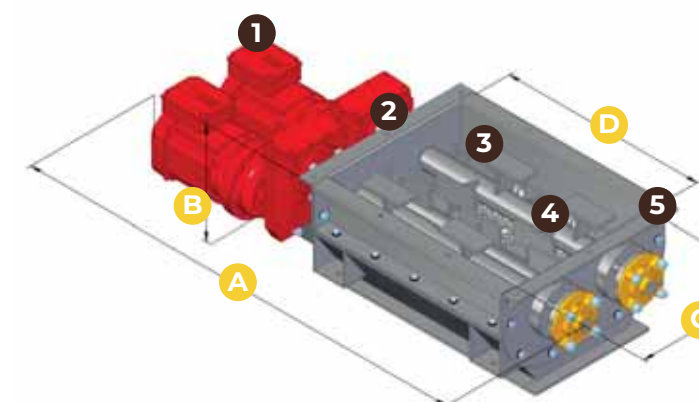
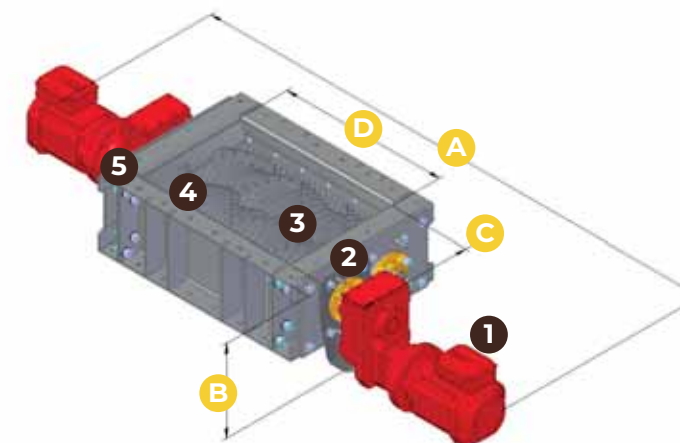
Previene intasamenti dei sistemi di estrazione.

Ingombro ridotto.

Semplice installazione in impianti esistenti.

FRANTUMATORE ROMPIGRUMI

- 1 Motoriduttore
- 2 Cuscinetti
- 3 Albero con lame/martelli
- 4 Griglia
- 5 Corpo macchina



Dimensioni

	Frantumatore 400x600 mm	Rompigrumi 400x600 mm
A	1925	1385
B	360	340
C	400	440
D	600	625