



# SILOS IN POLIESTERE ALTA TENACITÀ

Silos in poliestere  
per lo stoccaggio  
di prodotti in polvere  
o granuli

Soluzione economica di qualità  
per lo stoccaggio interno di materie  
prime in polveri o granuli

## Vantaggi:

---

Stoccaggio di prodotti con peso specifico  
apparente da fino a 1,2 kg/dm<sup>3</sup>

---

Lunga durata nel tempo

---

Completamente atossico, igienico con elevato  
grado di conservazione della materia prima in  
conformità alle norme di igiene alimentare

---

Tessuto filtrante e traspirante, non necessita di  
filtri supplementari ed evita la formazione di  
condensa

---

Possibilità di personalizzare le dimensioni in  
base allo spazio disponibile

---

Facilità di montaggio e costi ridotti di trasporto

---

Tessuto antistatico in base alla Guida CEI

---

Conforme alla Direttiva Atex

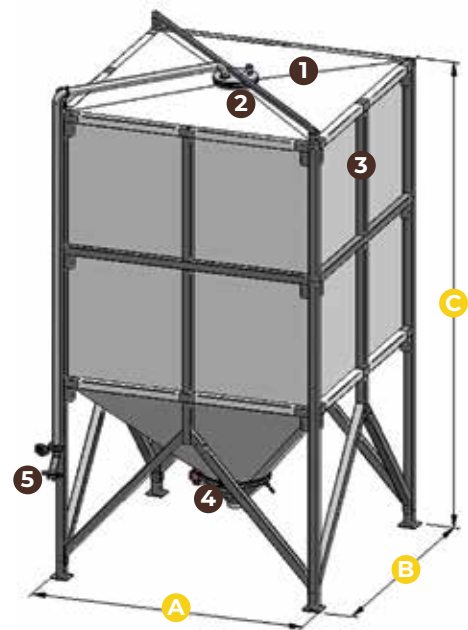
---



## DATI TECNICI

- 1 Corpo silo in tela poliestere
- 2 Supporto tubazione e strumentazione
- 3 Struttura di sostegno
- 4 Sistema di estrazione
- 5 Tubazione di carico

Modello Standard*	A	B	C	Capacità [m³]	Capacità** [t]
mod. 20	1200	1200	3008	3	2
mod. 30	1500	1500	3308	5	3
mod. 40	2000	2000	3000	7	4,2
mod. 60	2020	2020	3808	10	6
mod. 80	2040	2040	4308	13	7,8
mod. 100	2500	2500	4310	16	9,6
mod. 120	2760	2760	4410	19	11,4
mod. 130	2780	2780	4910	22	13,2
mod. 150	2780	2780	5210	24	14,4
mod. 200	3140	3140	5810	35	21
mod. 250	3140	3140	6310	40	24
mod. 300	3140	3140	7110	48	28,8
mod. 400	3840	3840	7110	65	39



\* Oltre alle dimensioni sopra riportate, a richiesta realizziamo contenitori di forma e dimensioni diverse da quelle indicate

\*\* Densità di mucchio pari a 0,6 kg/dm<sup>3</sup>

## Accessori



Estrattore vibrante fluidizzato



Estrattore piano a più uscite



Tubazione di carico e di sfiato



Sistema di pesatura silo



TECHNOSILOS S.r.l.  
Via Piana 67, 47032 Bertinoro (FC), ITALY  
[www.technosilos.com](http://www.technosilos.com)

